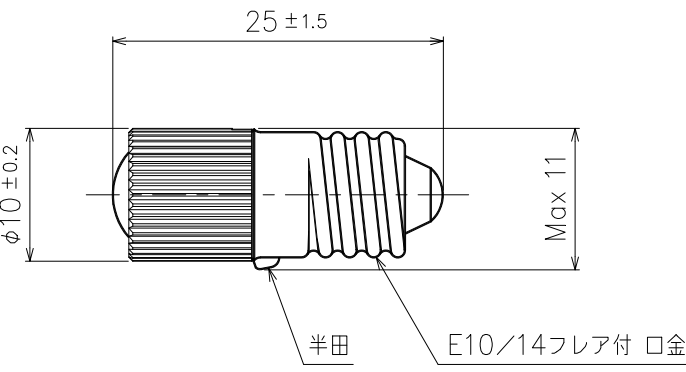


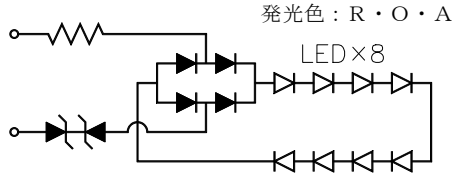
製品仕様書	PH10L タイプ	使用電圧 AC/DC110V
-------	-----------	-------------------



【外形図】



【回路図】



【絶対最大定格】

(Ta=25°C)

項目	略号	定格値	単位	備考
入力電圧	V _{AC}	121	V	AC (交流) 入力
動作温度	T _{opr}	-20 ~ +50	°C	
保存温度	T _{stg}	-30 ~ +80	°C	

【消費電力】 P : 560mW (Ta=25°C)

【電氣的・光学的特性】

(Ta=25°C)

品番	測定条件→	V _{AC} =110V					備考
	項目→	光度 [mcd]	ピーク発光波長 [nm]	消費電流 [mA]			
	発光色	標準	標準	最小	標準	最大	
PH10L110-UR7	R	295	639	—	3.7	—	
PH10L110-U07	O	350	611	—	3.7	—	
PH10L110-UA7	A	370	591	—	3.7	—	

【変更来歴】

作成日	変更内容	実施時期	備考
2010.08.02	新規		